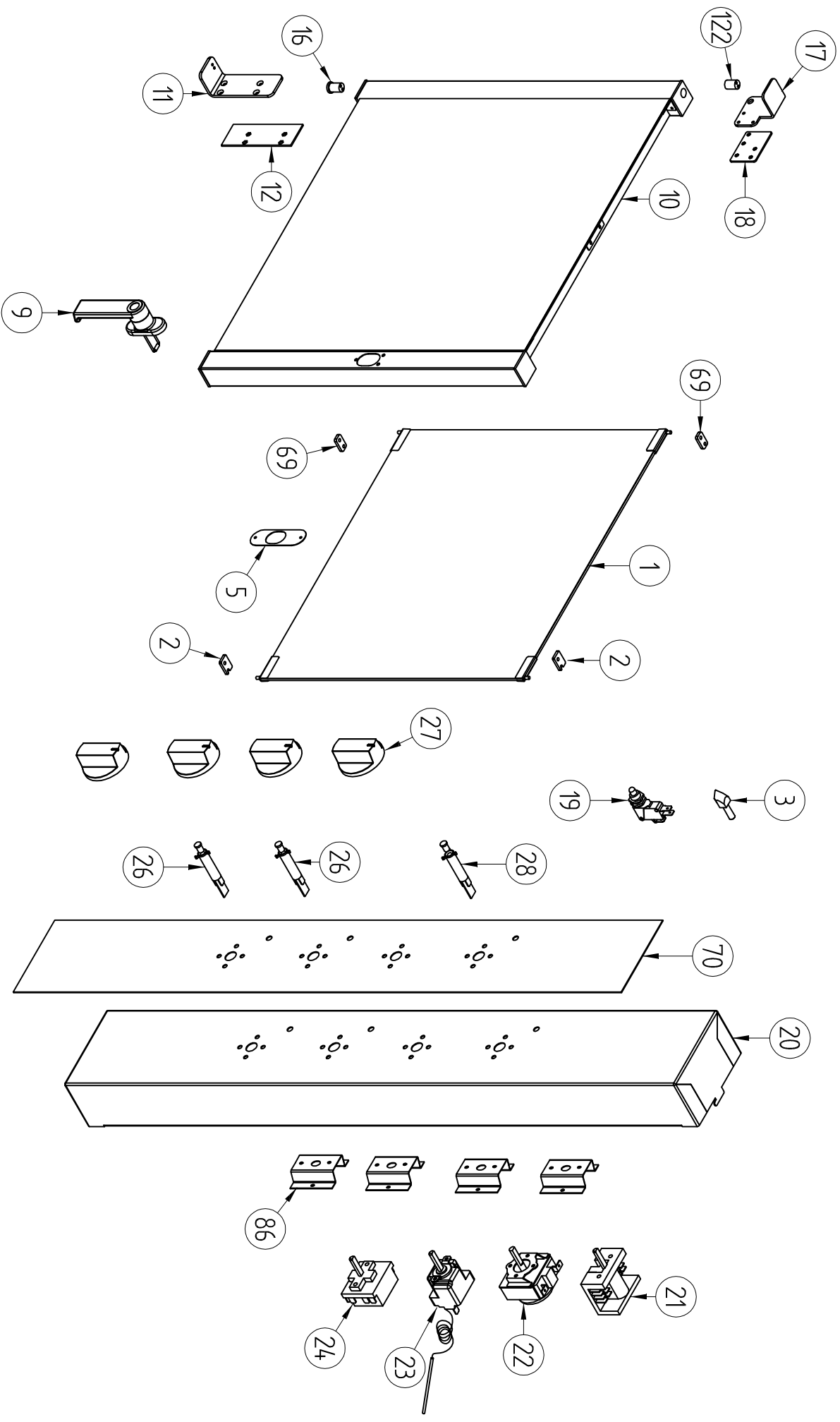


4		TOLLERANZE: UNI 5307	SCALA	<a href="http://www.diron.it">www.diron.it</a>	DENOMINAZIONE ESPLOSO COMPONENTI CARCASSA FORNO	MODELLI FORNO 916 M	DISEGNATO: ...
3		da 1 a 6 da 6 a 18 da 18 a 50 da 50 a 80 da 80 a 120 da 120 a 250 da 250 a 400 da 400 e oltre					
2			DATA 2/11/2011				
1			FIRMA				
RELEASE	MODIFICHE	FIRMA		TRATTAMENTO	FILE ESP30060-A_R01	VERIFICATO DISEGNO	

PROPRIETÀ RISERVATA - PRIVATE PROPERTY - PRIVATE EIGENTUM - PROPRIÉTÉ RESERVÉE



4									
3									
2									
1									
RELEASE									
	MODIFICHE								
	FIRMA								
TOLLERANZE: UNI 5307		SCALA	DATA	www.diron.it	DENOMINAZIONE	FILE	DISEGNATO:		
da 1 a 6	±0,08	1:1	21/12/2011		ESPLOSO COMPONENTI PORTA E CRUSCOTTO COMANDI	ESP30060-B_R01	...		
da 6 a 18	±0,12				MATERIALE	MODELLO	VERIFICATO		
da 18 a 50	±0,18				.....	FORNO 916 M	.....		
da 50 a 80	±0,23				TRATTAMENTO				
da 80 a 120	±0,27				.....				
da 120 a 250	±0,33								
da 250 a 400	±0,42								
da 400 a oltre	±0,50								